

Monteringsanvisning

Kumå Fönstermarkis

Tänk på!

- Se till att markisen fästes i ett tillräckligt säkert underlag
- Varning för murket trä, söndervittrad puts eller tegel och tunna panelmaterial
- Kontrollera att fönster kan öppnas efter markismontering
- Motor och eventuell styrutrustning ska installeras av behörig elektriker

01. Uppsättning av Kumå Fönstermarkis

Fönstermarkisen sätts upp med väggfäste eller nischkonsol.

Nischkonsolen används när väggfästet inte passar, t ex när fönsterkarmens bredd är för liten eller det är olämpligt att borra i väggen ovanför fönsternischen.



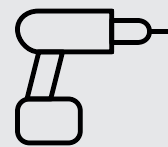
Nischkonsol



Väggfäste

02. Montering - Väggfäste

1. Förborra och fäst väggfästet på fönsterfodret, 100-150 mm in från fönstermarkisens gavel/ytterkant och borra översta hålet 80 mm ovanför fönsternischen.
2. Skruva fast fästerna med monteringskruven.
3. Haka fast markiskassetten i fästerna, sidojustera vid behov.
4. Trä i låsskruven i spåret och dra åt muttern på väggfästet.

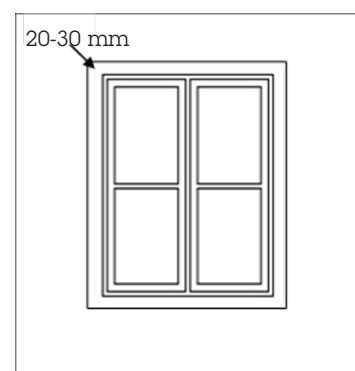


Monteringsanvisning

Kumå Fönstermarkis

03. Montering – Nischkonsol

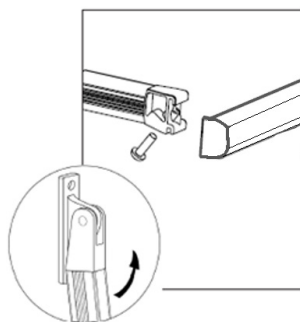
1. Förborra för nischkonsolernas skruvar så att översta hålet kommer ca 20-30 mm från fönsterramens övre kant.
2. Sätt skruvarna i hålet och drag dem så de sticker ut ca 5 mm.
3. Haka på konsolerna och drag fast skruvarna.
4. Lägg markiskassetten på konsolerna, sidjustera vid behov.
5. Trä i låsskruven i spåret och dra åt muttern på nischkonsolen.

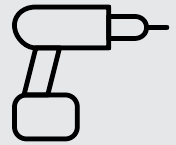


04. Montering av armar

1. Haka i markisarmen i fronten på markisen. Släpp fjäderspänningen i väggfästet.
2. Märk ut armens placering genom att mäta in 15 mm mellan markiskassetten och fronten. Märk även ut väggfästets placering i lod mot kassetten.
3. Anslut armens fjäderspänning genom att fästa vajern i mitten av hålet på armfästets baksida.
4. Skruva fast armarna i väggen. Dra först den undre skruven så det är 5 mm kvar av skruven. Haka armen på skruven och skruva i den övre skruven. Dra därefter åt den undre skruven.
5. Ta ett stadigt grepp om markisarmen som är fjäderbelastad. För upp armen mot frontprofilen, haka fast och skruva fast armen i frontprofilen.

Varning! För att undvika att armen lossnar och orsakar personskada måste den hållas fast tills den är säkrad i frontprofilen.





Monteringsanvisning

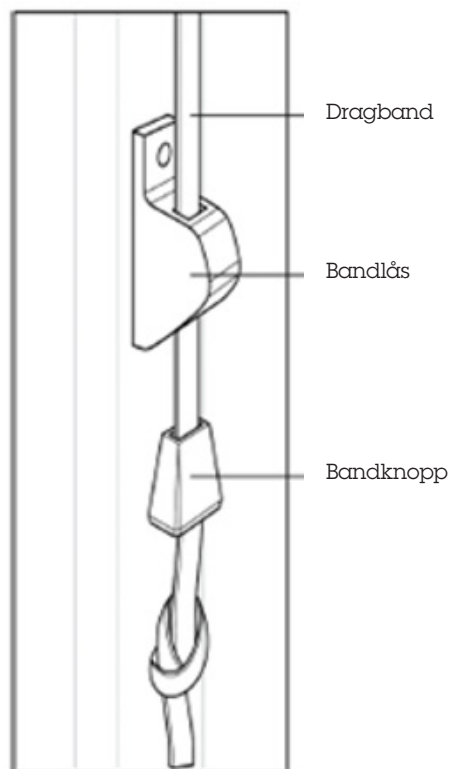
Kumå Fönstermarkis

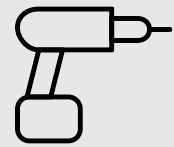
05. Utvändigt dragband

1. Dra dragbandet genom brytbeslaget som är fastsatt under markiskassetten.
2. Dra bandet genom bandlåsets övre hål.
3. Sätt fast bandlåset på väggen rakt under hålet i markiskassetten och på lämplig höjd.
4. Kör ner markisen i helt utfällt läge. Trä på bandknoppen och lås den med en knut på bandet, klipp av överblivet band.



Brytbeslag



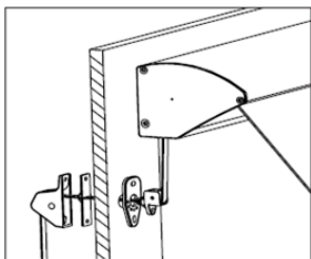
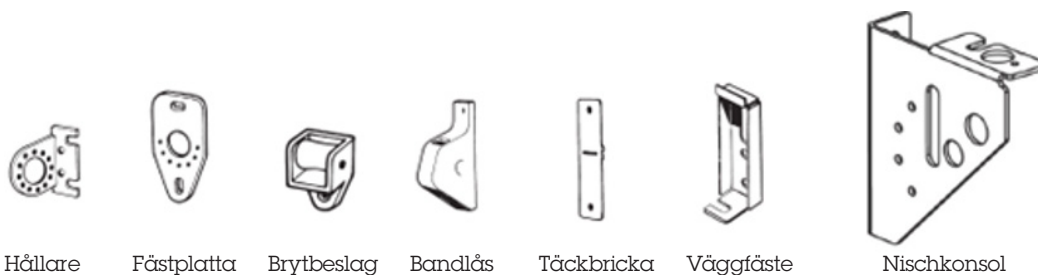


Monteringsanvisning

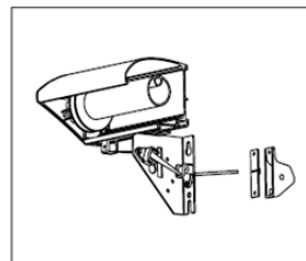
Kumå Fönstermarkis

06. Invändigt dragband

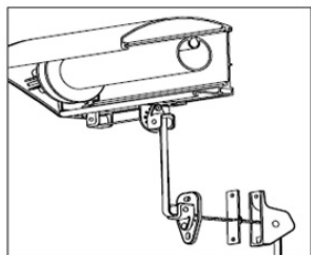
1. Borra hål \varnothing 12 mm i väggen eller fönsterbågen. Placering av hålet beror på hur du tänker dra bandet. Välj rak ingång, sned ingång eller sidoförskjutning av dragbandet, beroende på var det är lämpligast att borra genom väggen.
2. Borra hålet \varnothing 12 mm från insidan av huset, vid material som tex kakel, i övriga fall borra utifrån huset.



Rak eller sned ingång med väggfäste eller nischkonsol.

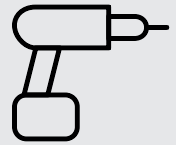


Sidoförskjutning med nischkonsol.



Sidoförskjutning med väggfäste. Vrid brytbeslag så bandet löper fritt. Sätt på bandknopp och lås den med en knut på bandet.

KUMÅ

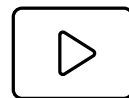


Monteringsanvisning

Kumå Fönstermarkis

07. Slutjustering

1. Dra/kör markisen upp och ner några gånger och justera armarna så att duken rullas upp perfekt.



Se monteringsvideo
på youtube

