

Monteringsanvisning

Kumå Vertikalmarkis

Tänk på!

- Se till att markisen fästes i ett tillräckligt säkert underlag
- Varning för murket trä, söndervittrad puts eller tegel och tunna panelmaterial
- Kontrollera att fönster kan öppnas efter markismontering
- Motor och eventuell styrutrustning ska installeras av behörig elektriker

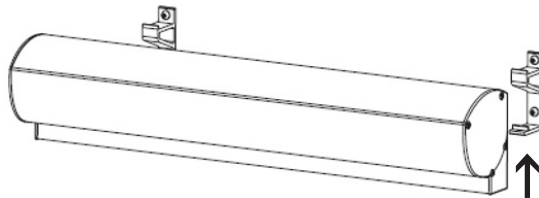
01. Montering av kassett

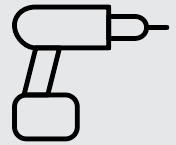
1. Montera kassetten väggfästen. Se till att väggfästena hamnar vågrätt i förhållande till varandra. Sätt väggfästena ca 100 mm in från varje gavel.



Väggfäste

2. Häng kassetten på väggfästena.



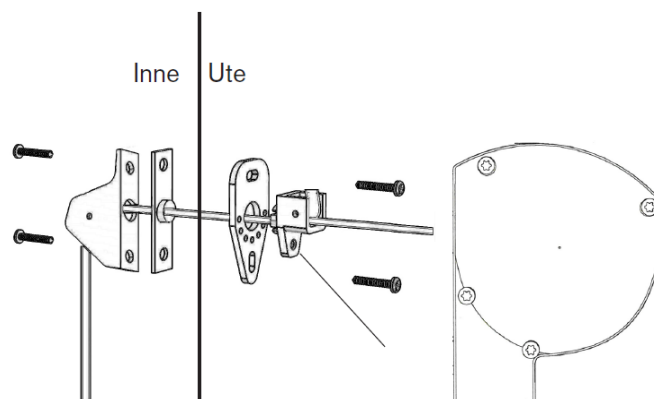


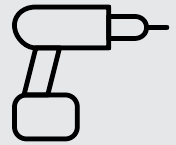
Monteringsanvisning

Kumå Vertikalmarkis

01. Invändigt dragband

1. Innan kassetten dras åt märk ut vart hålet ska gå igenom väggen.
2. Lyft av kassetten. Borra hål \varnothing 12 mm.
3. Dra in bandet, skruva åt kassetten.



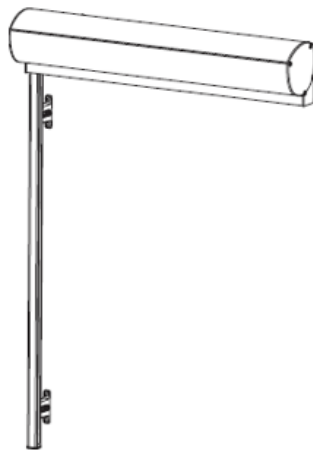


Monteringsanvisning

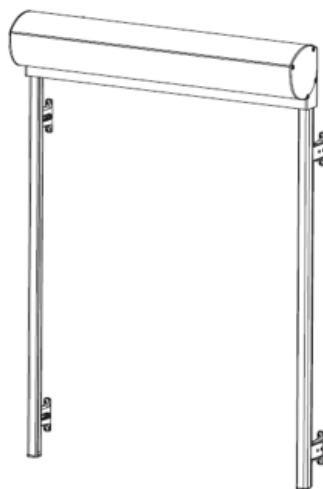
Kumå Vertikalmarkis

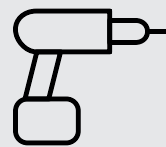
03. Montering av skenor

1. Se till att väggfästena är fixerade vid styrskenorna. Styr in styrskena i gavel. Se till att även bussningen i frontprofilen styrs in i styrskenan. Loda in styrskenan och markera på väggen för avståndshållare. Markera och montera avståndshållare och styrskena.



2. Styr in den andra styrskenan i gavel och frontbussning. Se till att avstånd mellan styrskenor uppe och nere är samma. Markera och montera avståndshållare och styrskena.





Monteringsanvisning

Kumå Vertikalmarkis

04. Slutjustering

1. Kör markisen upp och ner några gånger, utseende och funktion kontrolleras.



Se monteringsvideo
på youtube

